

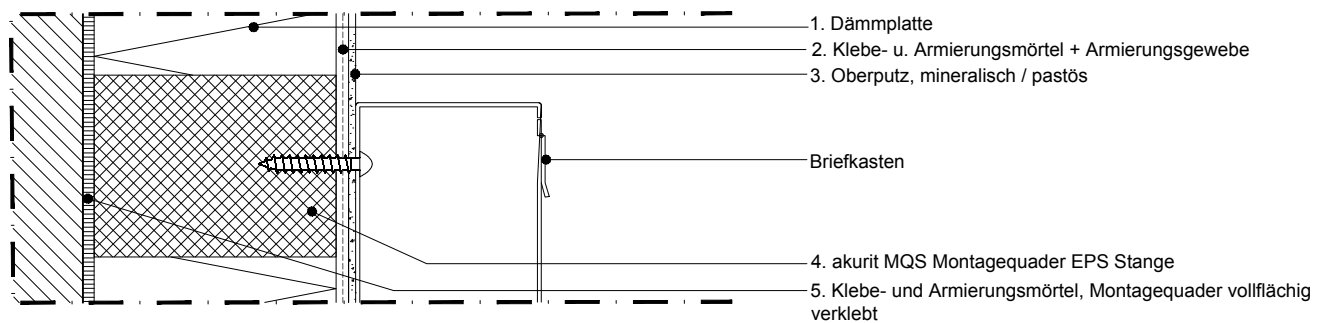
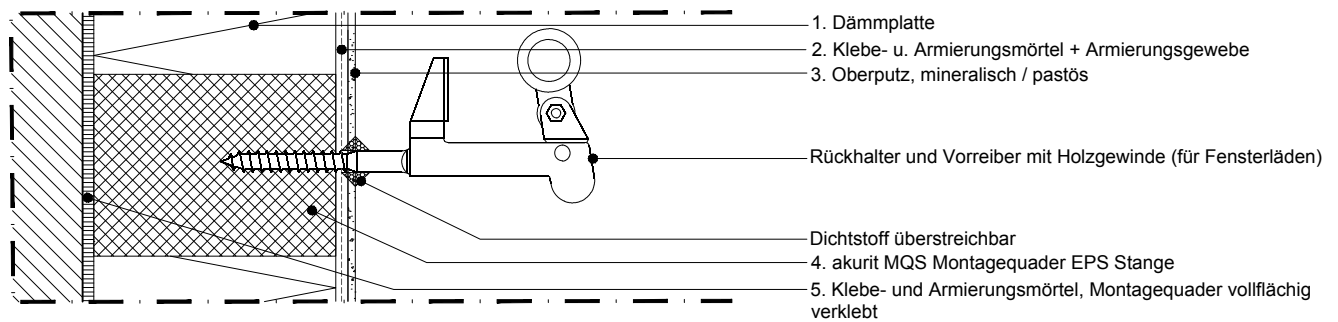
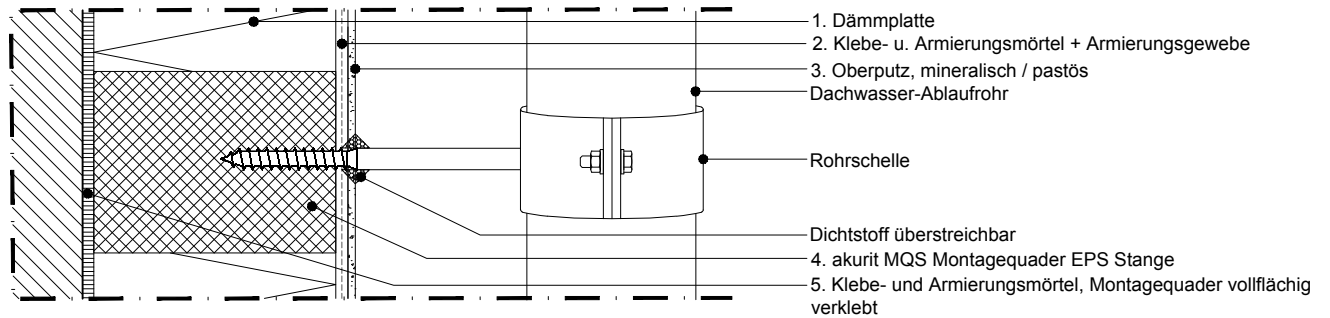
Wärmedämm-Verbundsysteme

WDVS mit Montagequader EPS zur Befestigung von leichten Lasten

Beschreibung:

Montagequader zur Druckunterlage von mittelschweren Lasten und direkten Befestigung von leichten Lasten wie Rohrschellen, Rückhalter und Vorreiber, Briefkasten oder Werbetafeln.

Zur Befestigung eignen sich Holz- oder Blechschrauben, sowie solche mit zylindrischem Gewinde und grosser Steigung (Rahmenschrauben)



Nr./No	Benennung / Designation	Datum Date	Name Name
1	akurit EPS 032 WDV grau GLATT	Bearb. Drawn 04/2024	MS
2	akurit SK leicht Spachtel- und Klebemörtel + akurit GFArmierungsgewebe fein	Gepr. 04/2024	SB
3	akurit VARIOSTAR Strukturputz	Diese Zeichnung ist urheberrechtlich geschützt !	
4	akurit MQS Montagequader EPS Stange		
5	akurit SK leicht Spachtel- und Klebemörtel	 Eine Marke von sievert	
6			
7		Sievert Baustoffe SE & Co. KG Mühlenschweg 6 49090 Osnabrück	
8			
9			
10			
11			

Benennung/Designation

Wärmedämm-Verbundsysteme

WDVS mit Montagequader EPS zur Befestigung von leichten Lasten

Vertikalschnitt
M. ca 1:5

Sachnummer/Part-No.

Detaillösung 02-07-040

www.akurit.de

Detailzeichnungen haben nur empfehlenden Charakter. Sie ersetzen nicht die individuelle Fachplanung und sind nicht für alle Bauvorhaben allgemeingültig. Weitere Informationen und Hinweise enthalten die technischen Merkblätter und Systemzulassungen.

Darstellung eines akurit Wärmedämm- Verbundsystems. Angrenzende Gewerke sind nur schematisch dargestellt. Copyright: Sievert Baustoffe SE & Co. KG. Alle Rechte vorbehalten.

