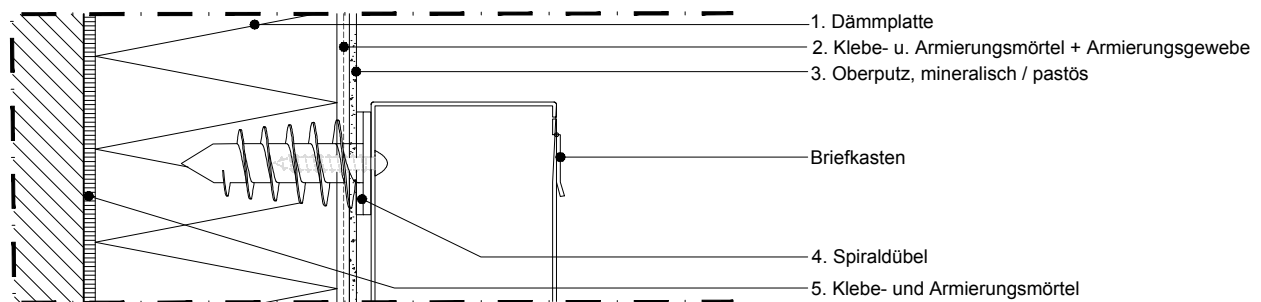
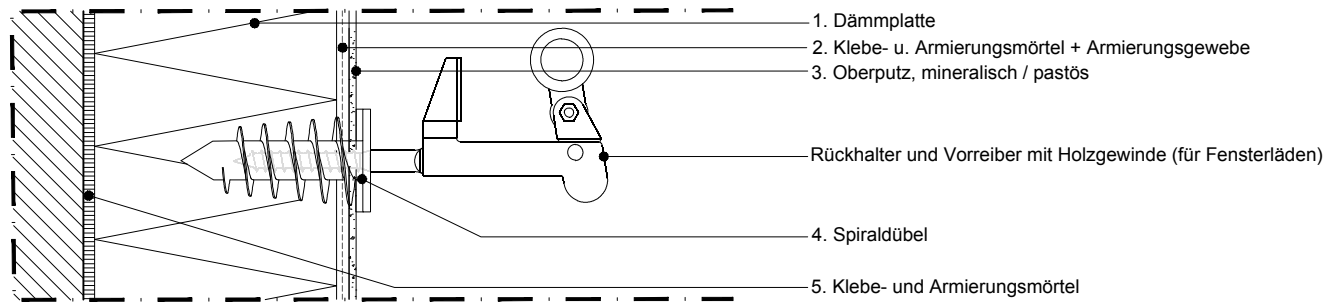
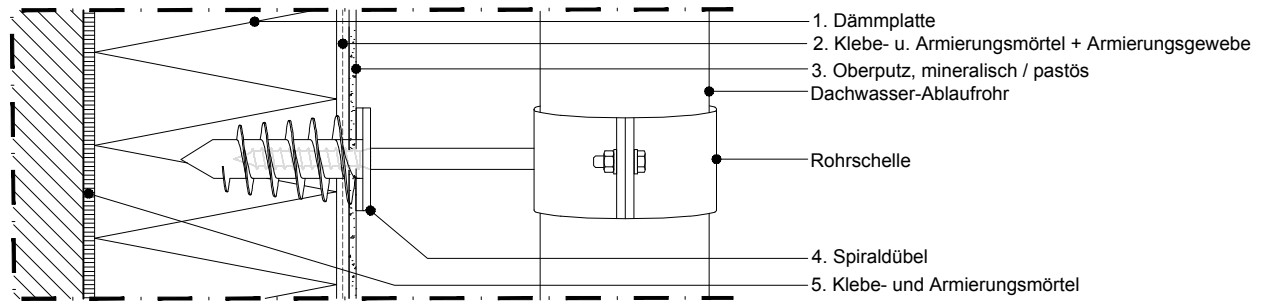


Wärmedämm-Verbundsysteme

WDVS mit Spiraldübel zur nachträglichen Befestigung leichter Lasten

Beschreibung:

Spiraldübel zur Befestigung von leichten Anbauteilen, z. B. Hausnummern, Leuchten usw. in geschäumten Dämmstoffen wie Polystyrol oder Polyurethan. Das zu befestigende Anbauteil kann mit einer normalen Spanholzschraube (Ø 4,0 - 5,0 mm) im Dübel befestigt werden (erforderliche Schraubenlänge: Anbauteildicke + 35 mm)



Detailzeichnungen haben nur empfehlenden Charakter. Sie ersetzen nicht die individuelle Fachplanung und sind nicht für alle Bauvorhaben allgemeingültig. Weitere Informationen und Hinweise enthalten die technischen Merkblätter und Systemzulassungen.

Darstellung eines akurit Wärmedämm- Verbundsystem. Angrenzende Gewerke sind nur schematisch dargestellt. Copyright: Sievert Baustoffe SE & Co. KG. Alle Rechte vorbehalten.

Nr./No	Benennung / Designation	Datum Date	Name Name	Benennung/Designation
1	akurit EPS 032 WDV grau GLATT	Bearb. Drawn 04/2024	MS	Wärmedämm-Verbundsysteme
2	akurit SK leicht Spachtel- und Klebemörtel + akurit GFArmierungsgewebe fein	Gepr. 04/2024	SB	
3	akurit VARIOSTAR Strukturputz	Diese Zeichnung ist urheberrechtlich geschützt !		WDVS mit Iso-Spirale zur nachträglichen Befestigung leichter Lasten
4	akurit Iso-Spirale weiß Montagedübel	 Eine Marke von sievert		
5	akurit SK leicht Spachtel- und Klebemörtel			Sievert Baustoffe SE & Co. KG Mühleneschweg 6 49090 Osnabrück
6				
7				Sachnummer/Part-No.
8				Detaillösung 02-07-020
9				
10				
11				

